

lavavajillas. integración total



Modelo DW7 80 FI

Acero Inoxidable antihuella

- Capacidad: 12 cubiertos
- Display digital
- Panel de mandos electrónico
- Diez programas de lavado
- Cinco temperaturas de lavado (38°/45°/55°/65°/70°)
- Resistencia oculta
- Selector 3 en 1
- Programa de media carga seleccionable (superior-inferior)
- Programación digital diferida (1 a 9 horas)
- Descalcificador de cinco posiciones
- Triple filtrado con microfiltro
- Cuba y contrapuerta de acero inoxidable
- Cesta superior regulable en altura
- Dotación interior gris
- Pilotos indicativos de funcionamiento, falta de sal, abrillantador y programa seleccionado
- Portacubiertos especial para media carga
- Soportes abatibles en cesta inferior
- Sistema de seguridad AQUASTOP TOTAL
- Clasificación Energética: A/A/A
- Ruido máximo: 47 dB

Medidas mm.: 818/868 x 596 x 570



Color	Ref.
Inox	40722002
EAN	8421152746677



Modelo DW7 60 FI

- Capacidad: 12 cubiertos
- Display digital
- Panel de mandos electrónico
- Diez programas de lavado
- Cinco temperaturas de lavado (38°/45°/55°/65°/70°)
- Resistencia oculta
- Selector 3 en 1
- Programa de media carga seleccionable (superior-inferior)
- Programación digital diferida (1 a 9 horas)
- Descalcificador de cinco posiciones
- Triple filtrado con microfiltro
- Cuba y contrapuerta de acero inoxidable
- Cesta superior regulable en altura
- Dotación interior gris
- Pilotos indicativos de funcionamiento, falta de sal, abrillantador y programa seleccionado
- Portacubiertos especial para media carga
- Soportes abatibles en cesta inferior
- Sistema de seguridad AQUASTOP TOTAL
- Clasificación Energética: A/A/A
- Ruido máximo: 49 dB

Medidas mm.: 818/868 x 596 x 550

Puerta integración opcional acero inox antihuella **40716910**



Color	Ref.
Inox	40716041
EAN	8421152746653

Modelo DW7 59 FI

- Capacidad: 12 cubiertos
- Panel de mandos electrónico
- Cinco programas de lavado
- Cuatro temperaturas de lavado (45°/55°/65°/70°)
- Resistencia oculta
- Selector 3 en 1
- Programa de media carga
- Descalcificador de cinco posiciones
- Triple filtrado con microfiltro
- Cuba y contrapuerta de acero inoxidable
- Cesta superior regulable en altura
- Dotación interior gris
- Pilotos indicativos de funcionamiento, falta de sal, programa seleccionado
- Portacubiertos especial para media carga
- Soportes abatibles en cesta inferior
- Sistema de seguridad AQUASTOP
- Clasificación Energética: A/A/B
- Ruido máximo: 51 dB

Medidas mm.: 818/868 x 596 x 550

Puerta integración opcional acero inox antihuella **40716910**



Color	Ref.
EAN	40716031 8421152746646

Modelo DW6 55 FI

- Capacidad: 12 cubiertos
- Panel de mandos electrónico
- Siete programas de lavado
- Cuatro temperaturas de lavado (40°/50°/65°/70°)
- Resistencia oculta
- Programa de media carga
- Programación diferida (2, 4, 6 horas)
- Descalcificador de adecuación a la dureza del agua
- Triple filtrado con microfiltro
- Cuba y contrapuerta de acero inoxidable
- Cesta superior regulable en altura
- Dotación interior gris
- Pilotos indicativos de funcionamiento, falta de sal, abrillantador y programa seleccionado
- Soportes abatibles en cesta inferior
- Sistema de seguridad AQUASTOP
- Clasificación Energética: A/B/B
- Ruido máximo: 55 dB

Medidas mm.: 820/870 x 600 x 580

Puerta integración opcional acero inox antihuella **40716910**



Color	Ref.
EAN	40716035 8421152745120

lavavajillas. integracióntotal



Modelo DW7 45 FI

- Capacidad: 10 cubiertos
- Display digital
- Panel de mandos electrónico
- **Sistema de lavado oscilante**
- Cinco programas de lavado
- Cuatro temperaturas de lavado (45°/55°/65°/70°)
- Resistencia oculta
- Programación digital diferida (1 a 9 horas)
- Selector 3 en 1
- Descalcificador de cinco posiciones
- Triple filtrado con microfiltro
- Cuba y contrapuerta de acero inoxidable
- Cesta superior regulable en altura
- Dotación interior gris
- Pilotos indicativos de funcionamiento, falta de sal, programa seleccionado
- Soportes abatibles en cesta inferior
- Sistema de seguridad AQUASTOP TOTAL
- Clasificación Energética: A/A/A
- Ruido máximo: 50 dB

Medidas mm.: 818/868 x 448 x 550

Puerta integración opcional acero inox antihuella **40716911**

Color	Ref.
EAN	40716051 8421152746660



Modelo DW6 40 FI

- Capacidad: 9 cubiertos
- Panel de mandos electrónico
- Seis programas de lavado
- Cuatro temperaturas de lavado (40°/55°/60°/65°)
- Resistencia oculta
- Programa de media carga
- Programación diferida (2, 4, 6 horas)
- Descalcificador de cuatro posiciones
- Triple filtrado con microfiltro
- Cuba y contrapuerta de acero inoxidable
- Cesta superior regulable en altura
- Dotación interior gris
- Pilotos indicativos de funcionamiento, falta de sal, programa seleccionado
- Sistema de seguridad AQUASTOP TOTAL
- Clasificación Energética: B/B/B
- Ruido máximo: 55 dB

Medidas mm.: 820/870 x 450 x 580

Puerta integración opcional acero inox antihuella **40716911**

Color	Ref.
EAN	40716045 8421152746448



Modelo DW7 60 S Inox

- Capacidad: 12 cubiertos
- Panel de mandos electrónico
- Cinco programas de lavado
- Cuatro temperaturas de lavado (45°/55°/65°/70°)
- Resistencia oculta
- Aqua-Logic
- Selector 3 en 1
- Programa de media carga
- Descalcificador de cinco posiciones
- Triple filtrado con microfiltro
- Cuba y contrapuerta de acero inoxidable
- Cesta superior regulable en altura
- Dotación interior gris
- Pilotos indicativos de funcionamiento, falta de sal, abrillantador y programa seleccionado
- Portacubiertos especial para media carga
- Sistema de seguridad AQUASTOP MIXTO
- Clasificación Energética: A/A/B
- Ruido máximo: 51 dB

Medidas mm.: 818/868 x 596 x 550

Puerta integración opcional acero inox antihuella **40716906/901**



NOVEDAD

Color	Ref.
Inox	40716072
EAN	8421152754047

Modelo DW7 45 S Inox

- Capacidad: 10 cubiertos
- Display digital
- Panel de mandos electrónico
- Cuatro programas de lavado
- Cuatro temperaturas de lavado (45°/55°/65°/70°)
- Resistencia oculta
- Programación digital diferida (1 a 12 h)
- Indicador de tiempo restante
- Descalcificador de cinco posiciones
- Triple filtrado con microfiltro
- Cuba y contrapuerta de acero inoxidable
- Cesta superior regulable en altura
- Dotación interior gris
- Pilotos indicativos de funcionamiento, falta de sal, abrillantador y programa seleccionado
- Soportes abatibles en cesta inferior
- Sistema de seguridad AQUASTOP TOTAL
- Clasificación Energética: A/A/A
- Ruido máximo: 50 dB

Medidas mm.: 818/868 x 448 x 550

Puerta integración opcional acero inox antihuella **40716907/903**



NOVEDAD

Color	Ref.
Inox	40716081
EAN	8421152754054

lavavajillas. libre instalación



NOVEDAD

Color	Ref.
Inox	40724000
EAN	8421152754030

Modelo LP7 890 Inox

Puerta acero inoxidable antihuella

- Capacidad: 12 cubiertos
- Display digital
- Panel de mandos electrónico
- Diez programas de lavado
- Cinco temperaturas de lavado (38°/45°/55°/65°/70°)
- Resistencia oculta
- Aqua-logic
- Selector 3 en 1
- Programa de media carga seleccionable (superior-inferior)
- Programación digital diferida (1 a 12 horas)
- Indicador de tiempo restante
- Descalcificador de cinco posiciones
- Triple filtrado con microfiltro
- Cuba y contrapuerta de acero inoxidable
- Cesta superior regulable en altura
- Dotación interior gris
- Pilotos indicativos de funcionamiento, falta de sal, abrillantador y programa seleccionado
- Portacubiertos especial para media carga
- Soportes abatibles en cesta inferior
- Sistema de seguridad AQUASTOP TOTAL
- Clasificación Energética: A/A/A
- Ruido máximo: 47 dB

Medidas mm.: 820/870 x 600 x 600



NOVEDAD

Color	Ref.
Inox	40725000
EAN	8421152756881

Modelo LP7 850 Inox

Puerta acero inoxidable antihuella

- Capacidad: 12 cubiertos
- Display digital
- Panel de mandos electrónico
- Cinco programas de lavado
- Cuatro temperaturas de lavado (45°/55°/65°/70°)
- Resistencia oculta
- Aqua-logic
- Selector 3 en 1
- Programa de media carga
- Programación digital diferida (1 a 12 horas)
- Indicador de tiempo restante
- Descalcificador de cinco posiciones
- Triple filtrado con microfiltro
- Cuba y contrapuerta de acero inoxidable
- Cesta superior regulable en altura
- Dotación interior gris
- Pilotos indicativos de funcionamiento, falta de sal, abrillantador y programa seleccionado
- Portacubiertos especial para media carga
- Soportes abatibles en cesta inferior
- Sistema de seguridad AQUASTOP TOTAL
- Clasificación Energética: A/A/A
- Ruido máximo: 49 dB

Medidas mm.: 850 x 600 x 600



Modelo LP7 790 Inox

Puerta acero inoxidable antihuella

- Capacidad: 12 cubiertos
- Panel de mandos electrónico
- Cinco programas de lavado
- Cuatro temperaturas de lavado (45°/55°/65°/70°)
- Resistencia oculta
- Selector 3 en 1
- Programa de media carga
- Descalcificador de cinco posiciones
- Triple filtrado con microfiltro
- Cuba y contrapuerta de acero inoxidable
- Cesta superior regulable en altura
- Dotación interior gris
- Pilotos indicativos de funcionamiento, falta de sal, abrillantador y programa seleccionado
- Soportes abatibles en cesta inferior
- Portacubiertos especial para media carga
- Sistema de seguridad AQUASTOP MIXTO
- Clasificación Energética: A/A/B
- Ruido máximo: 53 dB

Medidas mm.: 850 x 600 x 600



NOVEDAD

Color	Ref.
Inox	40723010
EAN	8421152735121

Modelo LP 800 S

Estética look silver

- Capacidad: 12 cubiertos
- Panel de mandos electrónico
- Display Digital
- Indicador de tiempo restante
- Cuatro programas de lavado
- Tres temperaturas de lavado (40°/50°/70°)
- Resistencia oculta
- Programa de media carga
- Programación digital diferida (1 a 12 horas)
- Indicador de tiempo restante
- Descalcificador de cuatro posiciones
- Triple filtrado con microfiltro
- Cuba y contrapuerta de acero inoxidable
- Cesta superior regulable en altura
- Dotación interior gris
- Pilotos indicativos de funcionamiento, falta de sal, abrillantador y programa seleccionado
- Sistema de seguridad AQUASTOP TOTAL
- Clasificación Energética: A/A/B
- Ruido máximo: 52 dB

Medidas mm.: 850 x 600 x 600



Color	Ref.
Silver	40734000
EAN	8421152746400

lavavajillas. panelables



NOVEDAD

Color	Ref.
Blanco	40712012
EAN	8421152753903

Modelo LP7 770

- Capacidad: 12 cubiertos
- Panel de mandos electrónico
- Cinco programas de lavado
- Cuatro temperaturas de lavado (45°/55°/65°/70°)
- Resistencia oculta
- Programa de media carga
- Programación diferida (3, 6, 9 h)
- Descalcificador de cinco posiciones
- Triple filtrado con microfiltro
- Cuba y contrapuerta de acero inoxidable
- Cesta superior regulable en altura
- Pilotos indicativos de funcionamiento, falta de sal y abrillantador
- Soportes abatibles en cesta inferior
- Portacubiertos especial para media carga
- Sistema de seguridad AQUASTOP
- Cerquillo de panelación
- Clasificación Energética: A/A/B
- Ruido máximo: 55 dB

Medidas mm.: 850 x 600 x 600



NOVEDAD

Color	Ref.
Blanco	40711011
EAN	8421152753910

Modelo LP7 740

- Capacidad: 12 cubiertos
- Cinco programas de lavado
- Dos temperaturas de lavado (55°/65°)
- Resistencia oculta
- Programa económico
- Descalcificador de cinco posiciones
- Triple filtrado con microfiltro
- Cuba y contrapuerta de acero inoxidable
- Cesta superior regulable en altura
- Piloto indicativo de funcionamiento falta de sal y abrillantador
- Cerquillo de panelación
- Clasificación Energética: A/B/B
- Ruido máximo: 57 dB

Medidas mm.: 850 x 600 x 600



Modelo LP7 470

- Capacidad: 10 cubiertos
- Cinco programas de lavado
- Dos temperaturas de lavado (55°/65°)
- Resistencia oculta
- Programa económico
- Descalcificador de cinco posiciones
- Triple filtrado con microfiltro
- Cuba y contrapuerta de acero inoxidable
- Cesta superior regulable en altura
- Piloto indicativo de funcionamiento falta de sal y abrillantador
- Sistema de seguridad AQUASTOP
- Cerquillo de panelación
- Clasificación Energética: A/B/B
- Ruido máximo: 52 dB

Medidas mm.: 850 x 450 x 600



NOVEDAD



Color	Ref.
Blanco	40713011
EAN	8421152753927

lavavajillas. puertas **opcionales** inoxidables integración

Puertas lavavajillas opcionales



Puertas lavavajillas inoxidables opcionales con tratamiento antihuella

Color	Ref.
Inox 700	40716910
EAN	8421152729311

Modelo DW7 60 FI/DW7 59 FI/DW6 55 FI

Color	Ref.
Inox 700	40716911
EAN	8421152729328

Modelos DW7 45 FI/DW6 40 FI

Color	Ref.
Inox 575	40716906
EAN	8421152726426
Inox 560	40716901
EAN	8421152723616

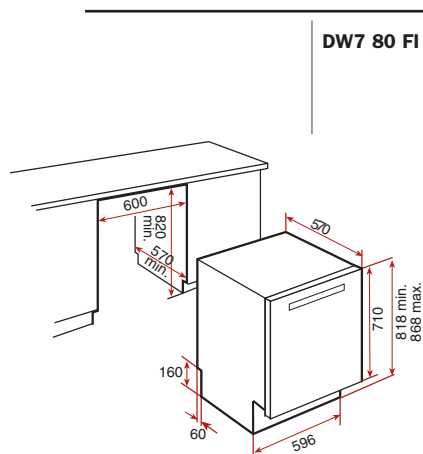
Modelo DW7 60 S

Color	Ref.
Inox 575	40716907
EAN	8421152726433
Inox 560	40716903
EAN	8421152723630

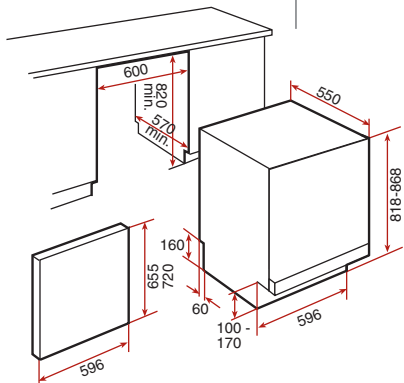
Modelo DW7 45 S



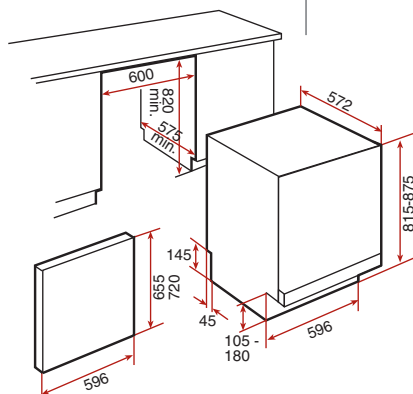
dimensiones de **encastre**



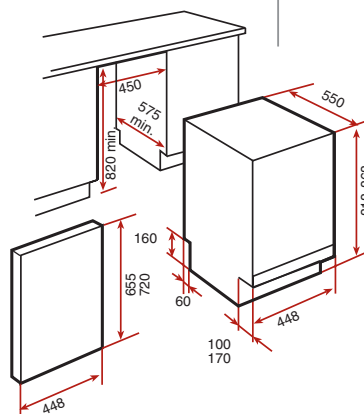
DW7 60 FI
DW7 59 FI



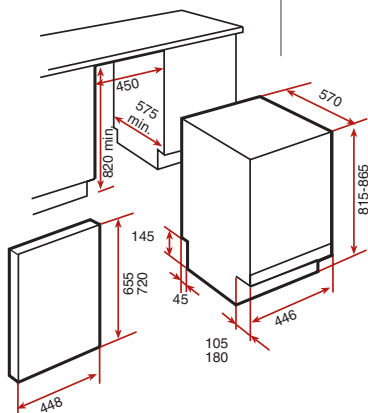
DW6 55 FI



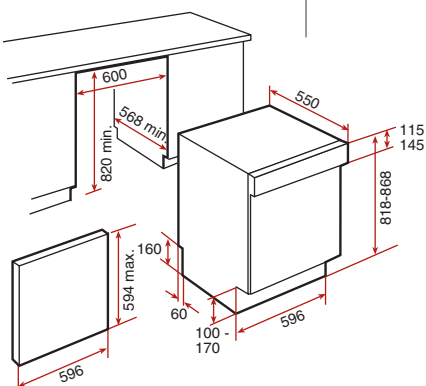
DW7 45 FI



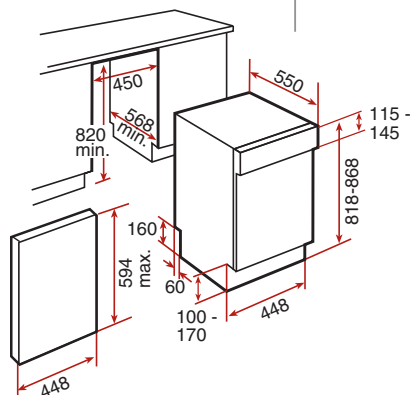
DW6 40 FI



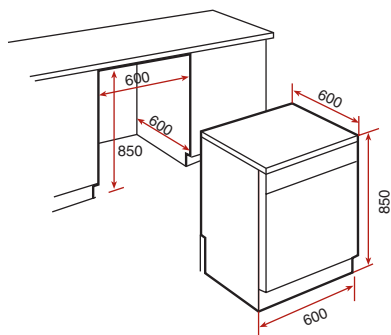
DW7 60 S



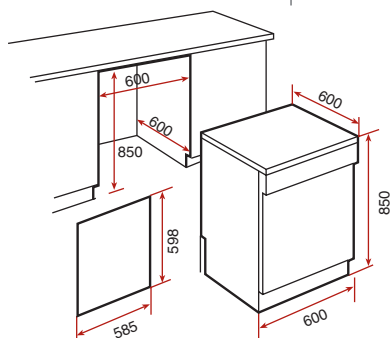
DW7 45 S



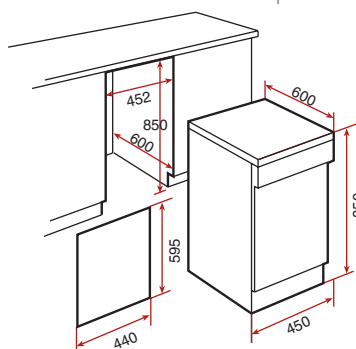
LP7 890
LP7 850
LP7 790
LP 800 S



LP7 770
LP7 740



LP7 470



características lavavajillas



Modelos	DW7 80 FI	DW7 60 FI	DW7 59 FI	DW6 55 FI	DW7 45 FI	DW6 40 FI	DW7 60 S
Páginas	166	166	167	167	168	168	169
Dimensiones exteriores							
Alto	818/870	818/868	818/868	820/870	818/868	820/870	818/868
Ancho	596	596	596	600	448	450	596
Fondo	570	550	550	580	550	580	550
Medidas paneles puertas	-	-	-	-	-	-	-
Medidas Puerta Integración							
Alto	-	655/720	655/720	655/720	655/720	655/720	594 max.
Ancho	-	596	596	596	448	448	596
Zócalo regulable	-	50	50	50	50	50	50
Conexión eléctrica							
Tensión V	230	230	230	230	230	230	230
Potencia nominal máxima KW	1,9	1,9	1,9	2,15	1,9	2,15	1,9
Características Técnicas							
Capacidad (Nº de cubiertos)	12	12	12	12	10	9	12
Programas de lavado	10	10	5	7	5	6	5
Temperaturas de lavado	5	5	4	4	4	4	4
Consumo energía Kw /h	1,05	1,05	1,05	1,05	1,01	0,95	1,05
Consumo agua L	14	14	17	18	13	16	17
Nivel sonoro, dB(A)	47	49	51	55	50	55	51
Prestaciones							
Control Electrónico	Digital	Digital	▪	▪	Digital	▪	▪
Programa media carga	inf/sup	inf/sup	▪	▪	-	▪	▪
Programa económico	▪	▪	▪	-	▪	-	▪
Programación diferida	1-9 h.	1-9 h.	-	▪	1-9 h.	▪	-
Selector 3 en 1	▪	▪	▪	-	▪	-	▪
Aqua-logic	-	-	-	-	-	-	▪
Resistencia oculta	▪	▪	▪	▪	▪	▪	▪
Descalcificador	▪	▪	▪	▪	▪	▪	▪
Microfiltraje	▪	▪	▪	▪	▪	▪	▪
Sistemas de Seguridad							
AQUASTOP TOTAL	▪	▪	-	-	▪	▪	-
AQUASTOP MIXTO	▪	▪	-	-	▪	▪	▪
AQUASTOP	▪	▪	▪	▪	▪	▪	▪
Vaciado de seguridad	▪	▪	▪	▪	▪	▪	▪
Seguridad antidesbordamiento	▪	▪	▪	▪	▪	▪	▪
Air break de entrada/llenado/vaciado	▪	▪	▪	▪	▪	▪	▪
Protección antifugas interiores	▪	▪	▪	▪	▪	▪	▪
Indicadores de control							
Piloto de funcionamiento	▪	▪	▪	▪	▪	▪	▪
Sal/ Abrillantador	▪/▪	▪/▪	▪/-	▪/▪	▪/-	▪/-	▪/▪
Programa seleccionado	Led	Led	-	Led	Led	Led	Led
Señal acústica/óptica fin programa	▪/▪	▪/▪	▪/▪	▪/▪	▪/▪	▪/▪	-
Dotación							
Cesta superior regulable en altura	▪	▪	▪	▪	▪	▪	▪
Dotación gris	▪	▪	▪	▪	▪	▪	▪
Portacubiertos especial 1/2 carga	▪	▪	▪	-	-	-	▪
Soportes abatibles	▪	▪	-	▪	▪	-	-
Puerta basculante	▪	▪	▪	▪	▪	▪	▪
Cuba y contrapuerta Acero Inox	▪	▪	▪	▪	▪	▪	▪
Clase de eficiencia energética							
Clasificación energética	A	A	A	A	A	B	A
Eficiencia Lavado	A	A	A	B	A	B	A
Eficiencia Secado	A	A	B	B	A	B	B

Modelos	DW7 45 S	LP7 890	LP7 850	LP7 790	LP 800 S	LP7 770	LP7 740	LP7 470
Páginas	169	170	170	171	171	172	172	173
Dimensiones exteriores								
Alto	818/868	820/870	850	850	850	850	850	850
Ancho	448	600	600	600	600	600	600	450
Fondo	550	600	600	600	600	600	600	600
Medidas paneles puertas	-	-	-	-	-	595x580	595x580	595x440
Medidas Puerta Integración								
Alto	594 max.	-	-	-	-	-	-	-
Ancho	448	-	-	-	-	-	-	-
Zócalo regulable	50	-	-	-	-	-	-	-
Conexión eléctrica								
Tensión V	230	230	230	230	230	230	230	230
Potencia nominal máxima W	1,9	1,9	1,9	1,9	2,15	1,9	1,9	1,9
Características Técnicas								
Capacidad (Nº de cubiertos)	10	12	12	12	12	12	12	10
Programas de lavado	4	10	5	5	4	5	5	5
Temperaturas de lavado	4	5	4	4	3	4	2	2
Consumo energía Kw /h	1,01	1,05	1,05	1,05	1,05	1,05	1,05	1,1
Consumo agua L	13	14	14	15	16	17	17	15
Nivel sonoro, dB(A)	50	47	49	53	52	55	57	52
Prestaciones								
Control Electrónico	Digital	Digital	▪	▪	▪	▪	-	-
Programa media carga	-	inf/sup	▪	▪	▪	▪	-	-
Programa económico	▪	▪	▪	▪	-	▪	▪	▪
Programación diferida	1 a 12 h.	1 a 12 h.	1 a 12 h.	-	1 a 12 h.	3-6-9 h.	-	-
Selector 3 en 1	-	▪	▪	▪	-	-	-	-
Aqua-logic	-	▪	▪	-	-	-	-	-
Resistencia oculta	▪	▪	▪	▪	▪	▪	▪	▪
Descalcificador	▪	▪	▪	▪	▪	▪	▪	▪
Microfiltraje	▪	▪	▪	▪	▪	▪	▪	▪
Sistemas de Seguridad								
AQUASTOP TOTAL	▪	▪	▪	-	▪	-	-	-
AQUASTOP MIXTO	▪	▪	▪	▪	▪	-	-	-
AQUASTOP	▪	▪	▪	▪	▪	▪	-	▪
Vaciado de seguridad	▪	▪	▪	▪	▪	▪	▪	▪
Seguridad antidesbordamiento	▪	▪	▪	▪	▪	▪	▪	▪
Air break de entrada/llenado/vaciado	▪	▪	▪	▪	▪	▪	▪	▪
Protección antifugas interiores	▪	▪	▪	▪	▪	▪	▪	▪
Indicadores de control								
Piloto de funcionamiento	▪	▪	▪	▪	▪	▪	▪	▪
Sal/ Abrillantador	▪/▪	▪/▪	▪/▪	▪/▪	▪/▪	▪/▪	▪/▪	▪/▪
Programa seleccionado	Display	Display	Display	Led	Led	-	-	-
Tiempo restante	▪	▪	▪	-	▪	-	-	-
Dotación								
Cesta superior regulable en altura	▪	▪	▪	▪	▪	▪	▪	▪
Dotación gris	▪	▪	▪	▪	▪	-	-	-
Portacubiertos especial 1/2 carga	-	▪	▪	▪	-	▪	-	-
Soportes abatibles	▪	▪	▪	▪	-	▪	-	-
Puerta basculante	▪	▪	▪	▪	▪	▪	▪	▪
Cuba y contrapuerta Acero Inox	▪	▪	▪	▪	▪	▪	▪	▪
Clase de eficiencia energética								
Clasificación energética	A	A	A	A	A	A	A	A
Eficiencia Lavado	A	A	A	A	A	A	B	B
Eficiencia Secado	A	A	A	B	B	B	B	B