

# Sheyelles

La fascinación del trabajo perfecto en acero inoxidable cepillado. Los brazos articulados de gran diseño, cuentan con unos pistones neumáticos que garantizan que la lona esté siempre bien tensada, aunque el toldo no esté totalmente sacado. Creado para evitar dobleces y deformaciones. La caja del **Umbra® Sheyelles** cubre la lona y la estructura, protegiéndolas de las condiciones meteorológicas.

Toldo de brazos articulados.  
Caja de la lona - brazos con muelles de presión de gas

Cumple la norma  
DIN 105/B02

## Colores

Resistente frente a las influencias medioambientales  
Cabezales cromados

 Acero inoxidable tipo V4A

## Accesorios adicionales disponibles



Motor y control remoto



Lona soldada

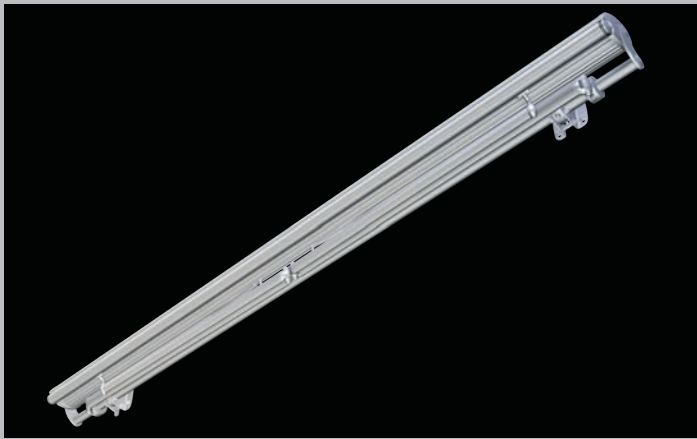


Sensores de sol y de viento

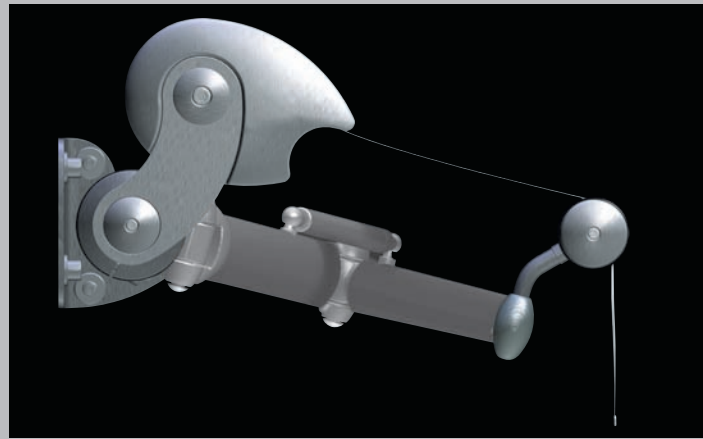


Sunsilk

## Esquemas de Fijación y Montaje



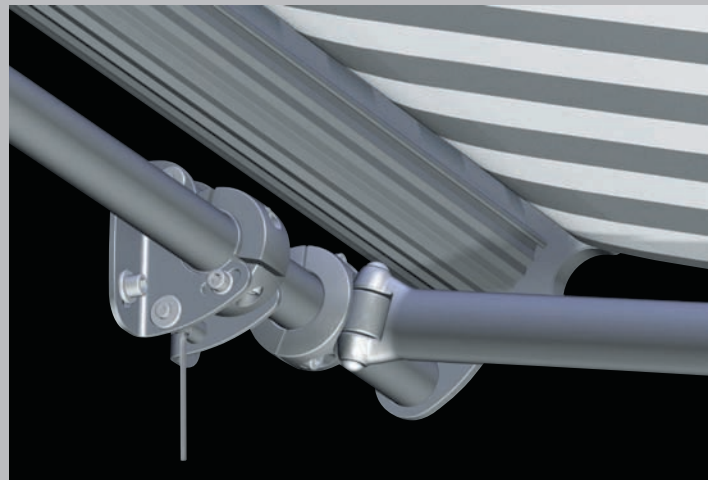
Vista general



Perfil de la extensión



Cabezal con acabado en cobre



Puede variarse la inclinación (de 0° a 30° sobre la horizontal)

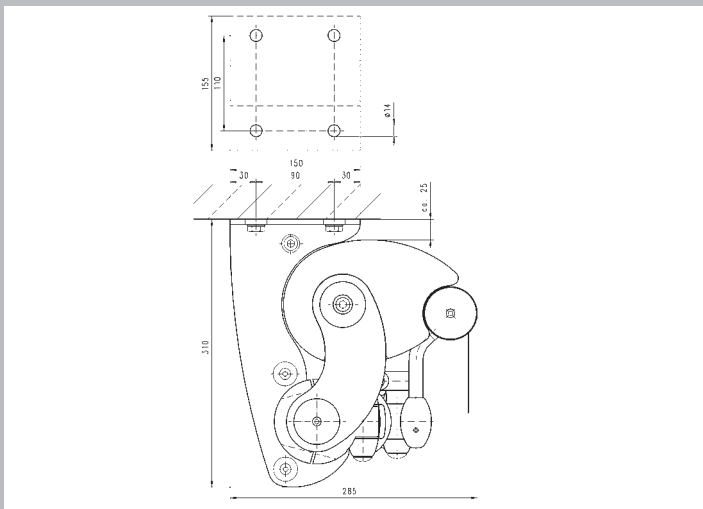


Vista de los pistones de gas

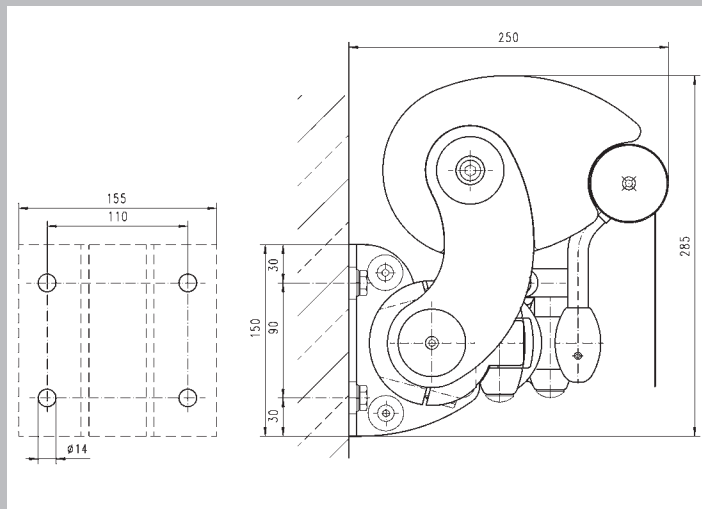


Cabezal de acero inoxidable

# Esquemas de Fijación y Montaje



Ejemplo de fijación a techo



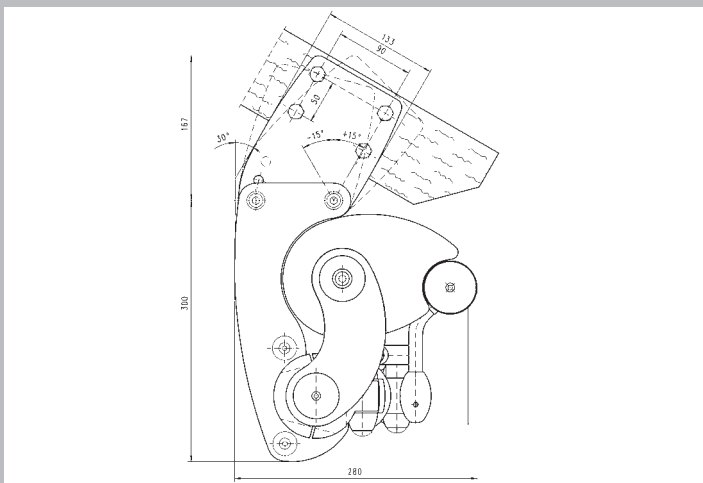
Ejemplo de fijación a pared



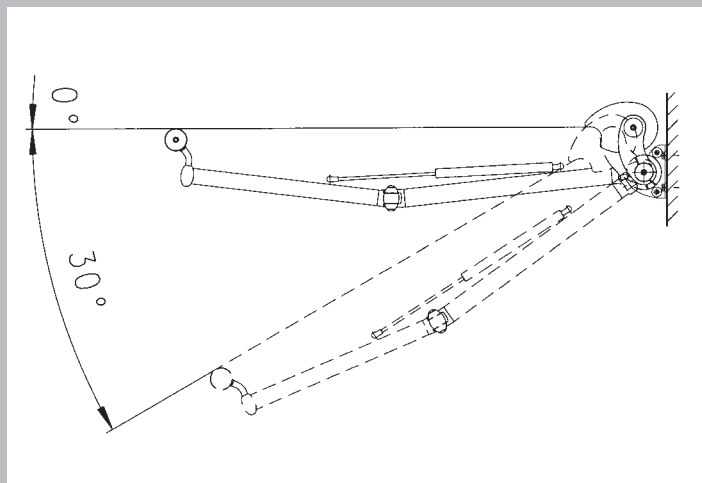
Vista con fijación a techo



Vista con fijación a pared



Ejemplo de fijación a plano inclinado



Inclinación hasta 30°