



La cortina plisada Louverdrape es una cortina textil plisada que cuelga de una guía superior cuadrada de color blanco y que dispone de un sistema único para sujetar el tejido a la guía superior.

Este método único de cosido metálico proporciona una fijación permanente que es a la vez funcional y elegante.

Las cortinas plisadas son ideales para colocaciones en las que la decoración sea tal que requiera un estilo de cortina más sutil. Están diseñadas para caber bien ajustadas en un hueco con una tolerancia de ajuste mínima, proporcionando de esta forma un efecto estético agradable a la vista con una cobertura máxima de la superficie de la ventana.

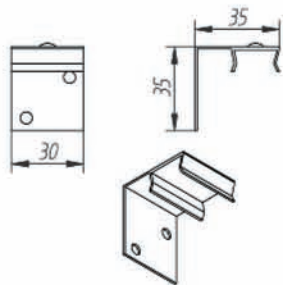
La cortina plisada Louverdrape garantiza una calidad óptima mediante la utilización de componentes de primera calidad y tejidos actualizados. El plisado es de 20 mm lo que reduce respecto a la competencia el espacio de recogida.

Es ideal para lugares donde no se disponga de espacio para colocación de otro tipo de cortina. La guía tan sólo mide 12 mm de alto.

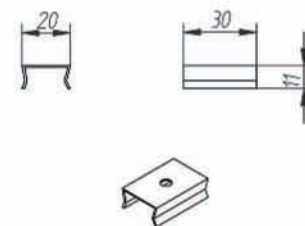
Usos:

- Extensiones acristaladas, tipo invernadero, de restaurantes y hoteles. Zonas de recepción, salas de reunión y salas de conferencias.
- Vestíbulos y terrazas completamente acristaladas. Salas de espera de consultas y consultorios.
- Colocaciones en caras superiores y frontales, tanto dentro como fuera de huecos.

Soporte a techo



Soporte Pared



Los soportes son de acero galvanizado. Se aplica a plisadas entre cristales, plisadas noche y día y planos inclinados. La guía, cordones y soportes siempre son de color blanco.

Dimensiones

Anchura mínima 120 mm
 Anchura máxima 1950-2200 mm*
 Altura máxima 2400 mm

* En función del ancho de la pieza del tejido.

Número de soportes de fijación necesarios en función de la anchura de la cortina.

Anchura de la cortina Soportes

Hasta 1000 mm	2
1001 - 1800 mm	3
1801 - 2200 mm	4

Garantía y confianza

Louverdrape garantiza que sus productos de cortinas para ventanas estarán libres de defectos en materiales y fabricación bajo unas condiciones de uso normal y correcto durante un periodo de 3 años desde la fecha de compra. Esta garantía se condiciona a la instalación correcta del producto según las instrucciones de montaje y sólo se aplica a la instalación original en la ventana específica para el que estaba destinado. La garantía excluye todos los daños o el deterioro que pudieran producirse como consecuencia de accidentes, alteraciones, mal uso, abuso o falta de seguimiento de las instrucciones impresas en lo referente a las medidas, instalación, limpieza o mantenimiento del producto. El compromiso de Louverdrape y de sus licencias se limita a la reparación o el reemplazo de la cortina o de los componentes que resulten estar defectuosos, y excluye cualquier tipo de costes de transporte o costes asociados al desmontaje y colocación.

Limitación de responsabilidad

Debido al continuo desarrollo de los productos, nos reservamos el derecho a efectuar cambios a las especificaciones de los productos sin previo aviso.

Otros productos

Las cortinas plisadas adecuadas para ventanas estándar, techos acristalados, tragaluces y otras ventanas de forma triangular están también disponibles utilizando un sistema de carril superior alternativo. Por favor, remítase a la hoja técnica de las cortinas Plisadas para más información.

Mantenimiento

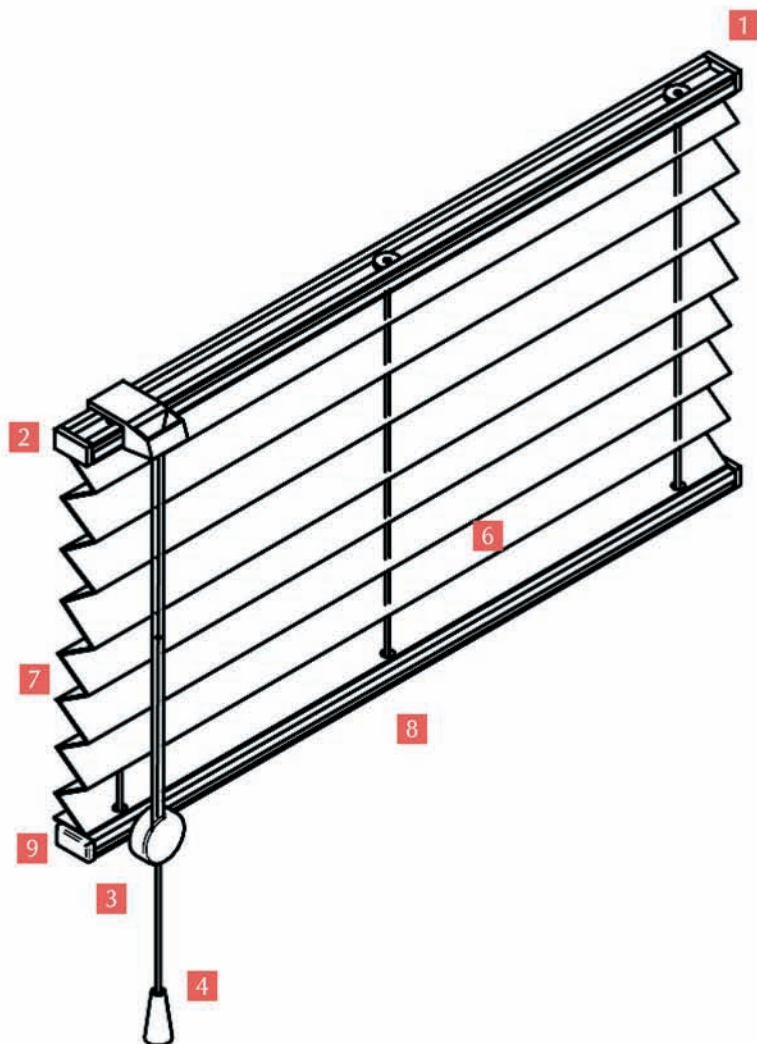
Las cortinas Louverdrape sólo necesitan una eliminación ocasional del polvo con un plumero suave o con un aspirador al mínimo de potencia. Los tejidos plisados están fabricados con materiales que resisten el agua, y las marcas o manchas se pueden eliminar simplemente frotando el pliegue con un trapo impregnado en agua tibia (máximo 30º) con un detergente suave. Todas las piezas de plástico están fabricadas en plásticos duraderos, resistentes a la radiación ultravioleta, que son auto lubricantes y que no necesitan mantenimiento.

Calidad

Por favor, solicite la documentación de los tejidos para obtener información de las diferentes pruebas efectuadas para comprobar la resistencia al fuego de los mismos.

Los sistemas de cortinas Louverdrape han sido probados rigurosamente para garantizar un funcionamiento sin problemas, la conservación de las prestaciones y la duración en servicio. El diseño y la fabricación de cada sistema tiene en cuenta la legislación competente europea en materia de Seguridad e Higiene en el Trabajo.

Todos los componentes y las cortinas montadas han sido fabricados y controlados durante su producción de acuerdo con un sistema de calidad certificada bajo la norma europea ISO 9001, versión 2000.

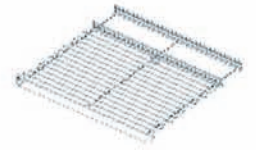


■ ■ Características

- 1** Guía superior cuadrada, de aluminio de 20 x 12 mm en total, que incorpora bordes interiores enrollados para proporcionar mayor resistencia y duración, y que refleja las modernas tendencias de diseño sobre las superficies suavemente curvadas.
- 2** Tejido firmemente unido a la guía superior mediante un método único de cosido metálico.
- 3** Guía superior y piezas plásticas vistas de color blanco. Las piezas de plástico de alta calidad, resistentes a la radiación ultravioleta para una mayor duración y un funcionamiento libre de problemas.
- 4** Cuerdas de control y una fina borla.
- 5** Cuerda de bloqueo elegante y poco llamativa, con una acción positiva de bloqueo que proporciona una pequeña altura de recogida de la cortina y evita cualquier tipo de deslizamiento de la cuerda cuando la cortina está completamente levantada.
- 6** Selecta variedad de tejidos, que incluyen los semi transparentes y los opacos, y los tejidos con recubrimientos tipo perla o de aluminio en su cara posterior para la mejora

de las propiedades de reflexión solar. Amplia variedad de tejidos disponible para las cortinas, con una anchura máxima sin unión de 230 cm. En los casos en los que la cortina sea más ancha que el tejido particular seleccionado, las telas se unirán mediante una elegante superposición parcial.

- 7** Pliegues delgados, de 20 mm, que dan un agradable aspecto estético de limpieza.
- 8** Guía inferior totalmente cerrada, compuesta por dos piezas de aluminio que proporcionan resistencia adicional y sujetan firmemente al tejido y a las cuerdas de mando. El diseño de la guía inferior complementa la forma suavemente curvada de la guía superior.
- 9** Tapas internas de ajuste para los laterales de las guías superior e inferior, que aseguran un buen ajuste dentro del hueco.
- 10** Sistema discreto de cables de guía bajo tensión que se puede acoplar al marco de la ventana para colocaciones en las que sea necesario sujetar a la cortina con firmeza en su posición. Este sistema se puede usar para las cortinas estándar de colgadura libre y para las colocadas horizontalmente o sobre una superficie inclinada.



plisada horizontal a techo

10



Despiece Cables