



El toldo Madeira 915 proporciona una solución rápida y eficaz en cuanto al control de la luz solar.

El toldo Madeira 915 cuenta con un cajón pequeño compacto, que permite al tejido integrarse completamente dentro del mismo, con lo que evita que se ensucie en periodos de poco uso. Todo esto se realiza con un cajón de aluminio extrusionado de una estética actual y moderna.

Su sistema de tensionado está formado por una cadena resistente a la corrosión. El apantallamiento exterior es la forma más efectiva de reducir el excesivo recalentamiento solar y puede eliminar hasta el 80 % del calor del sol.

El funcionamiento manual mediante barra de accionamiento y ajuste es una solución simple y económica para las ventanas de menor tamaño. El control motorizado

es ideal para ventanas más grandes o para instalaciones donde no sea posible colocar un eje horizontal a través de la pared para la barra de ajuste. La comodidad del usuario, un control más eficaz del consumo de energía para el aire acondicionado y la iluminación, así como la creación de una apariencia externa del edificio más uniforme son otras razones para considerar el accionamiento eléctrico.

Usos:

- Protección solar exterior para cerramientos acristalados / invernaderos y otras zonas con techo acristalado.
- Cubierta de balcones, terrazas, patios, plazas, vías peatonales, paseos y otras áreas de ocio de exterior que necesiten de grandes cantidades de sombra.
- Protección a terrazas exteriores de cafés y restaurantes.

■ ■ Dimensiones

Método de accionamiento	manubrio	motor
Anchura mínima		
Anchura máxima, única	2000 mm	2000 mm
Anchura máxima, acopladas	6070 mm	6070 mm
Longitud del brazo	n/a	n/a
	3000 mm	3000 mm

■ ■ Calidad

Los sistemas de toldos Gravent son rigurosamente probados para garantizar un funcionamiento sin problemas y la duración de sus propiedades y de su tiempo en uso. El diseño y fabricación de cada sistema tiene en cuenta las normativas de Seguridad e Higiene en el Trabajo y de Medio Ambiente de acuerdo con la pertinente legislación europea.

Todos los componentes se fabrican y controlan durante su fabricación según con el sistema de calidad certificado con la norma europea ISO 9001, versión 2000.

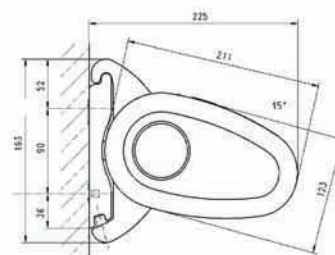
■ ■ Mantenimiento

Aunque se diseñan para no necesitar apenas mantenimiento, los toldos Gravent requieren de un mínimo mantenimiento anual en sus partes móviles, que se deberán engrasar al menos una vez por año con aceite u otro lubricante adecuado. Se recomienda que esta operación se lleve a cabo en primavera cuando el toldo lleva mucho tiempo sin ser utilizado. Para un funcionamiento sin problemas y para prolongar la vida útil del toldo, deberán seguirse las siguientes recomendaciones: deberán ser recogidos con vientos fuertes, tiempo tormentoso o con nieve; la nieve se deberá quitar del toldo siempre antes de recogerlo; bajo ninguna circunstancia se deberá enrollar un toldo congelado, deberá descongelarse antes. Por último, si se ha enrollado un toldo estando mojado, se deberá extender de nuevo inmediatamente en cuanto las condiciones permitan que se seque. La suciedad en la parte superior, como resultado de impurezas del aire se puede quitar de forma regular con un cepillo rígido y seco. Las manchas pequeñas persistentes se deberán tratar según las instrucciones de recomendación de lavado del tejido.

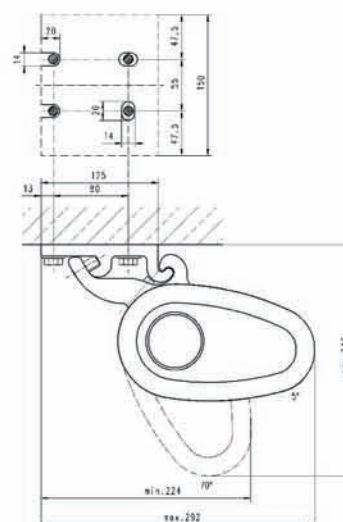
■ ■ Otros productos

Gravent & Louverdrape ofrece una variedad de productos de apantallamiento externo que incluye las cortinas venecianas, las cortinas enrollables y otros sistemas de toldo.

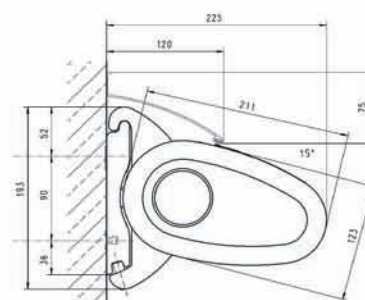
Fijación a pared



A techo



Fijación a pared con perfil protector



Garantía y confianza

Gravent garantiza que sus productos estarán libres de defectos en materiales y fabricación bajo unas condiciones de uso normal y correcto durante un periodo de 3 años desde la fecha de compra. Esta garantía se condiciona a la instalación correcta del producto según las instrucciones de montaje y sólo se aplica a la instalación original en la ventana específica para el que estaba destinado. La garantía excluye todos los daños o el deterioro que pudieran producirse como consecuencia de accidentes, alteraciones, mal uso, abuso o falta de seguimiento de las instrucciones impresas en lo referente a las medidas, instalación, limpieza o mantenimiento del producto. El compromiso de Gravent & Louverdrape y de sus licencias se limita a la reparación o el reemplazo del toldo o de los componentes que resulten estar defectuosos, y excluye cualquier tipo de costes de transporte o costes asociados al desmontaje y colocación.

Limitación de responsabilidad

Debido al continuo desarrollo de los productos, nos reservamos el derecho a efectuar cambios a las especificaciones de los productos sin previo aviso.



■ ■ Características

- 1 Vistas del perfil superior de protección.
- 2 Detalle de ajuste de la inclinación del Madeira 915.
- 3 Inclinación del toldo hasta los 35°.
- 4 Vista del toldo mientras es extendido.
- 5 Fijación a techo.
- 6 Vista de la sección.
- 7 Diversas posiciones de la fijación a pared como posibilidad.
- 8 Atractivo y elegante vista del perfil del cajón con el toldo recogido.
- 9 Sistema de tensión con una cadena con un sistema anticorrosión.