

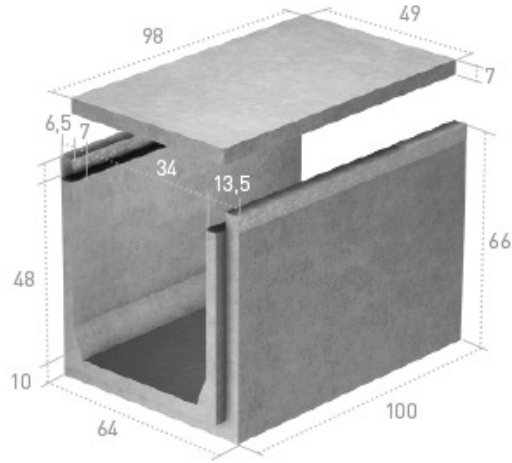
## Canal 100x50x67h



Canalizaciones eléctricas de comunicaciones y otros servicios.

### Canal

Medidas en cm.



Ref.	Peso kg/u.	Uds. palet	Consultar precios
<b>CA100</b>	589	4	

### Tapa

Ref.	Peso kg/u.	Uds. palet	Consultar precios
<b>TACS50</b>	95	20	

### Productos Relacionados

Canal AVE para vía general

Canal AVE para túnel

Canal tipo RENFE