

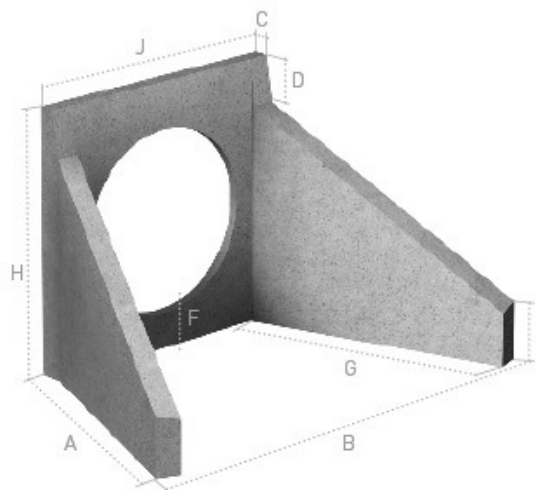
Embocadura armada grande



Para embocar tubo de 100Ø - 120Ø. Talud 3/2

Monoblock

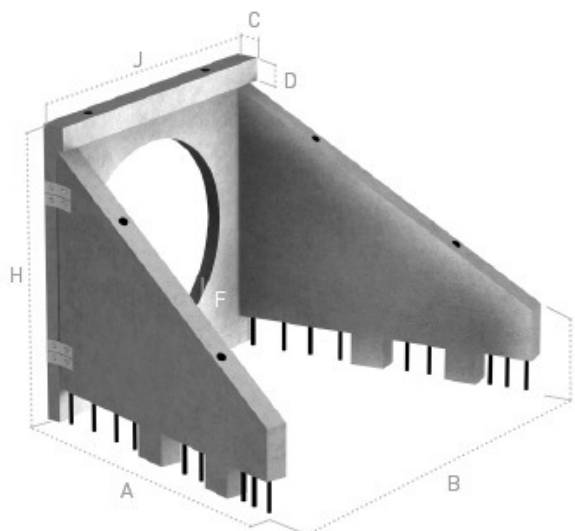
Medidas en cm.



Ref.	A	B	J	C	D	F	G	H	I	ØTubo	Peso kg/u.	Consultar precios
EM100MON	180	300	165	20	20	25	113	165	45	100 Ø	1563	
EM120MON	180	300	175	20	20	25	113	175	45	120 Ø	1563	

Para embocar tubo de 150Ø - 180Ø - 200Ø. Talud 3/2

Medidas en cm.



Ref.	A	B	J	K	C	D	F	H	I	ØTubo	Peso kg/u.	Consultar precios
EM150	215	420	212	20	20	20	30	212	41+18	150Ø	2500	
EM180	265	480	250	20	20	20	32	253	45+28	180Ø	5000	
EM200	265	480	250	20	20	20	26	253	45+28	200Ø	5000	

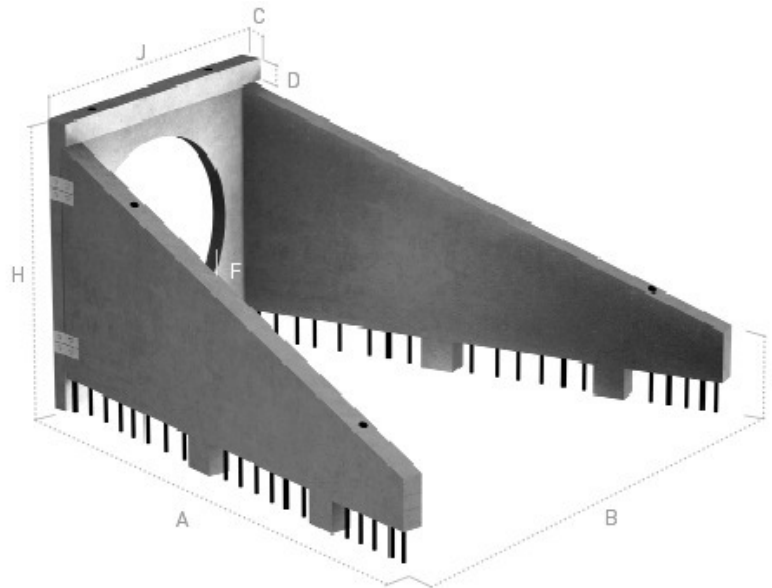
Gazas de elevación



Ref.			Consultar precios
GA1200E	Gaza de elevación de 1200 kg E	Gaza elevación 1200E	

Para embocar tubo de 180ø - 200ø. Talud 2/1

Medidas en cm.



Ref.	A	B	J	K	C	D	F	H	I	ØTubo	Peso kg/u.	Consultar precios
EM180L	400	480	250	20	20	20	32	253	45+28	180 ø	8334	
EM200L	400	480	250	20	20	20	26	253	45+28	200ø	8334	

Gazas de elevación



Ref.			Consultar precios
GA1200E	Gaza de elevación de 1200 kg E	Frontal	
GA2000E	Gaza de elevación de 2000 kg E	Aletas	