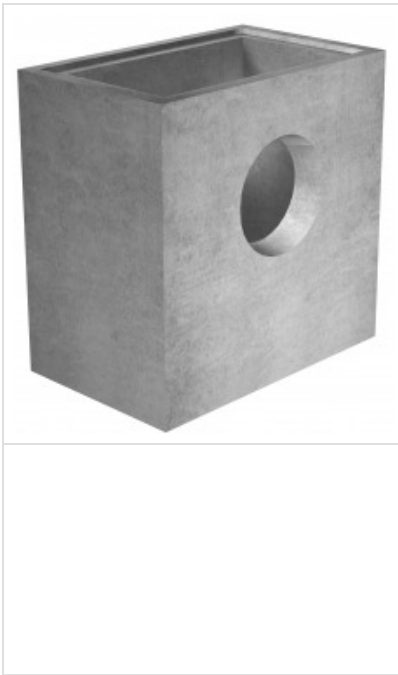
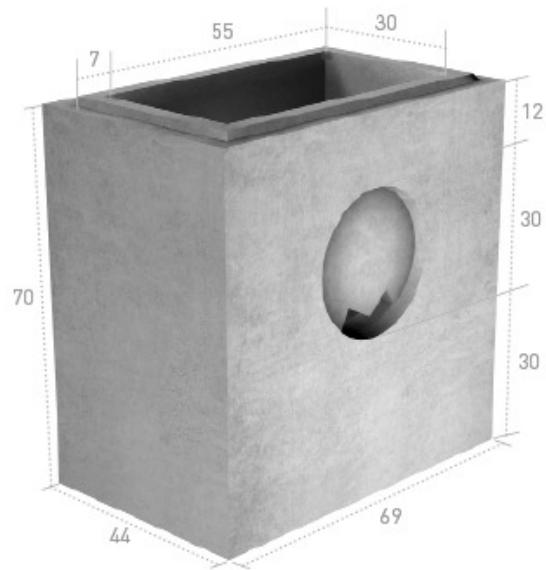


Imbornal 55x30x70 h c/f Ø30



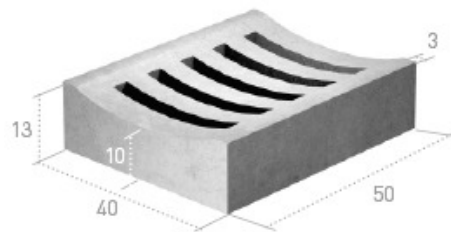
Medidas en cm.



| Ref. | Peso kg/u. | Consultar precios |
|-------------|------------|-------------------|
| IM55 | 319 | |

Reja canal pavimento hormigón

Medidas en cm.



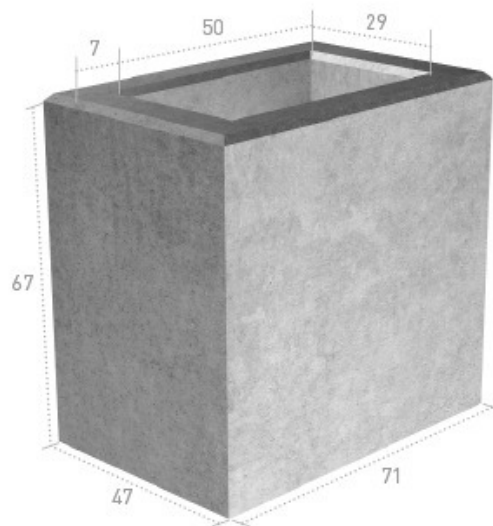
| Ref. | Peso kg/u. | Uds. palet | Consultar precios |
|------------------|------------|------------|-------------------|
| RECAP1040 | 43 | 30 | |

Suplemento de recrecido

Sifón hormigón

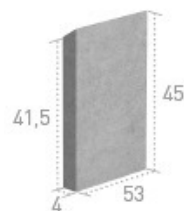
Sifón plástico

Medidas en cm.



| Ref. | Peso kg/u. | Consultar precios |
|---------------|------------|-------------------|
| SUIM55 | 70 | |

Medidas en cm.



| Ref. | Consultar precios |
|-------------|-------------------|
| SI55 | |



| Ref. | Díámetro | Consultar precios |
|-----------------|----------|-------------------|
| SIPLAS20 | 20 | |
| SIPLAS30 | 30 | |

Productos Relacionados

RI · Rejas para imbornales

